



Manual de Usuario
Temporizador
doble
Serie T300

Temporizador doble Serie T300



- Dos modos de funcionamiento: temporizador y ciclador.
- Dos salidas a relé temporizadas.
- Base de tiempo programable:
 - Hora (0 a 9999 hs).
 - Minutos (0 a 9999 min).
 - Segundos (0 a 9999 seg).
 - Décimas de segundo (0 a 9999 dseg).
- Reset por teclado, bornera o automático.
- Inicio por flanco o nivel.

Generalidades

El modelo T300 es un temporizador programable, su gran versatilidad permite su uso en diferentes aplicaciones industriales. Sus tres pulsadores tipo "Touch" hacen muy sencilla su programación, permitiendo programar de forma rápida y sencilla todos los parámetros, éstos son almacenados en memoria no volátil facilitando la tarea del operador.

Programación General:

Menú principal:

Para ingresar a este menú se deberá presionar la tecla **F**.

Se pueden configurar los siguientes parámetros:

A) Modo ciclador:

t_{on} : Tiempo de activación del relé1.

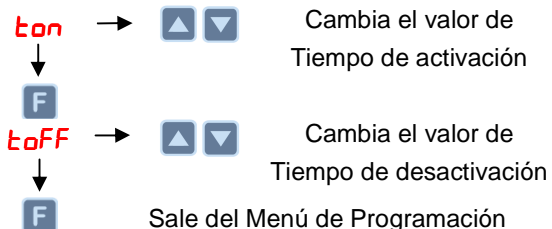
t_{off} : Tiempo de desactivación del relé 1.

B) Modo temporizador:

$SPt1$: Setea el tiempo de la base de tiempo de la salida 1.

$SPt2$: Setea el tiempo de la base de tiempo de la salida 2.

Modo ciclador



Modo temporizador

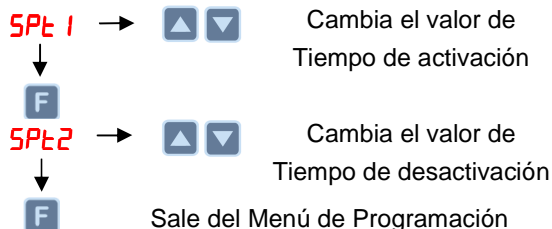
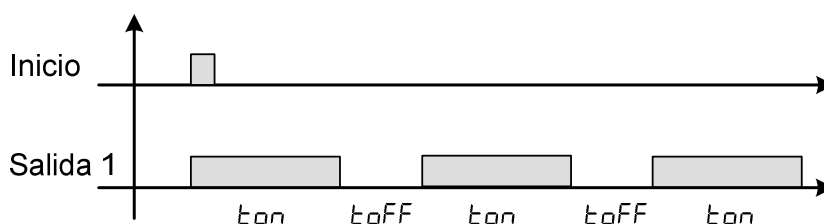


Diagrama Temporal

- Modo ciclador

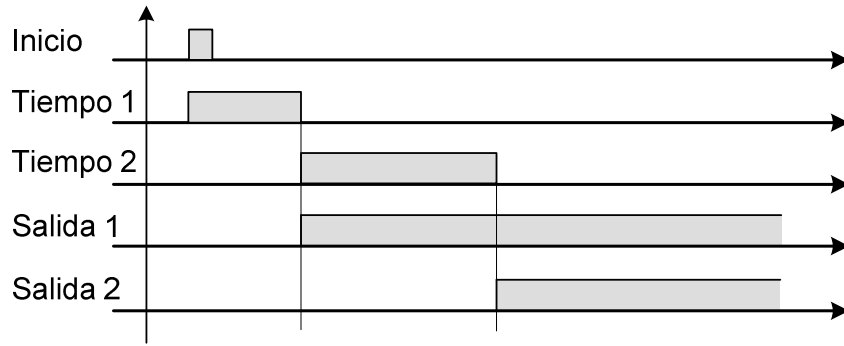
$FSAL=CI CL = di SP= On$



- Modo temporizador

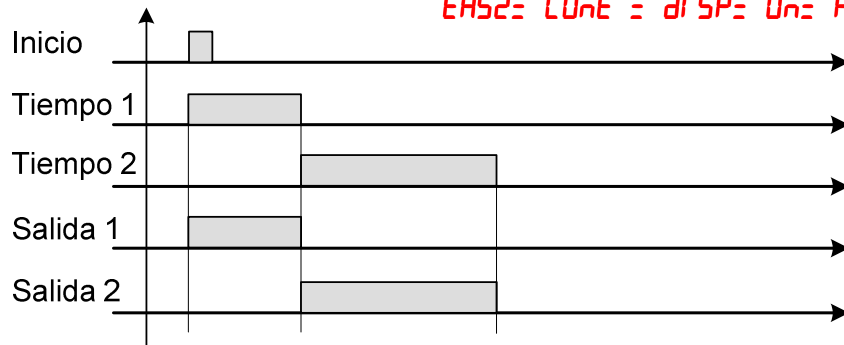
$FSAL=OFF = tAS 1= Cont$

$tAS2= Cont = di SP= On= FUNC=SECU$



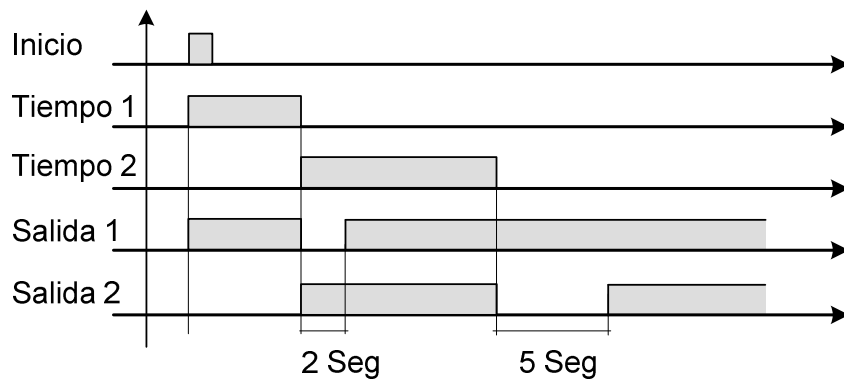
$FSAL=On = tAS 1= Cont$

$tAS2= Cont = di SP= On= FUNC=SECU$



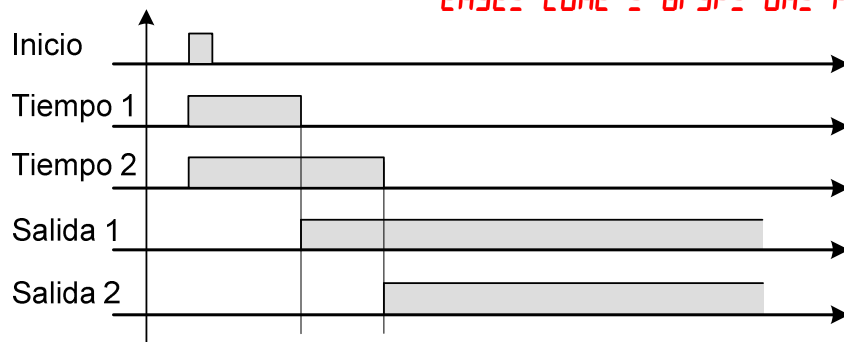
$FSAL=On = tAS 1= 2$

$tAS2= 5 = di SP= On= FUNC=SECU$



$FSAL=OFF = tAS 1= Cont$

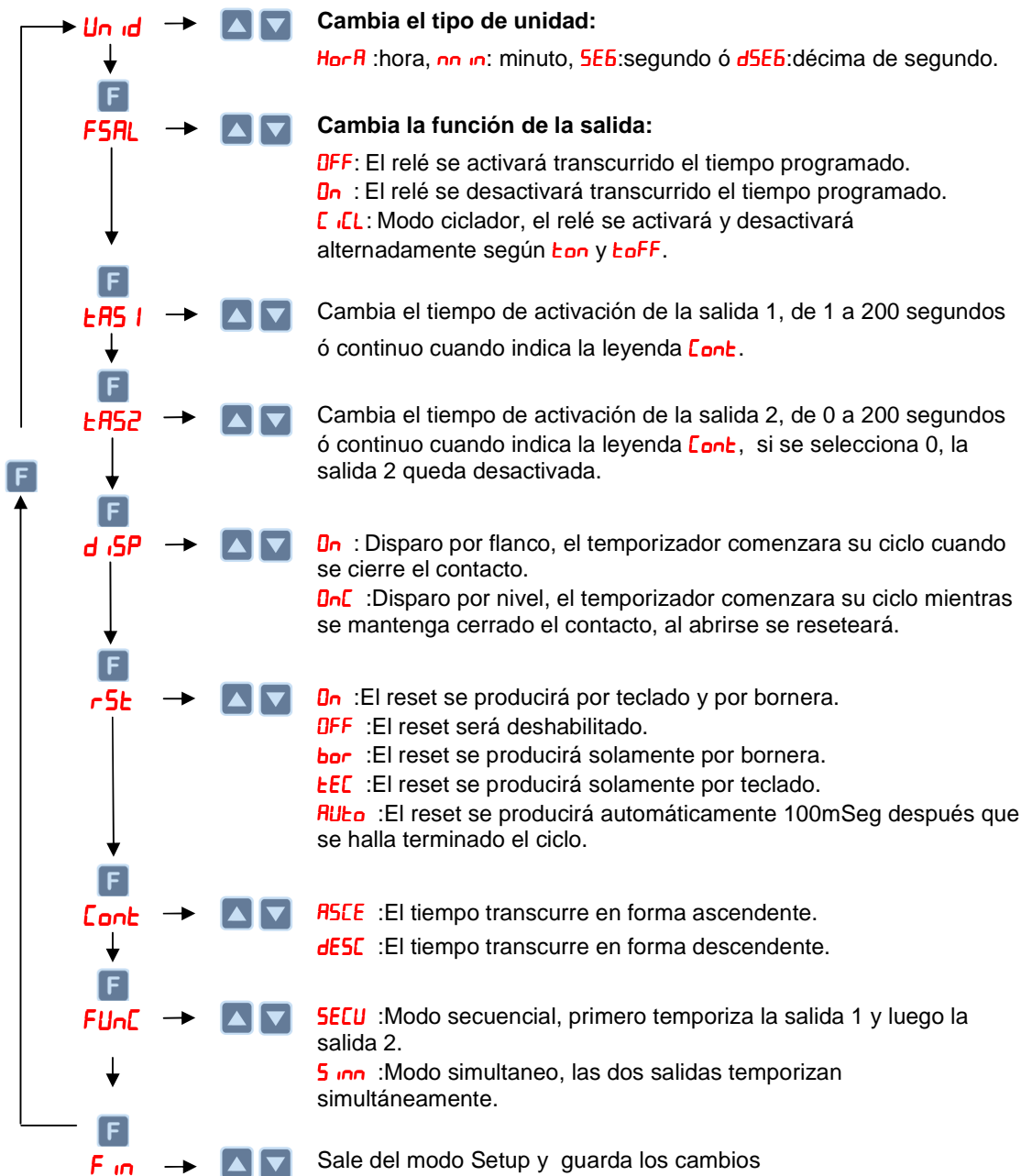
$tAS2= Cont = di SP= On= FUNC=5 inn$



Modo Setup

Para ingresar a este modo se debe realizar los siguientes pasos:

- Desconectar el equipo.
- Mantener pulsada la tecla **F**.
- Conectar la alimentación del equipo.



Especificaciones Técnica

Alimentación: 220VAC 50/60 Hz, (Opción: 110VAC, 24VAC y 12 VDC)

Consumo: 0,3 Amp.

2 Salidas: relé (NA/NC), 5Amp/220VAC y 7Amp/12VDC(Opción: relé de estado sólido)

2 Entrada: Inicio / Reset

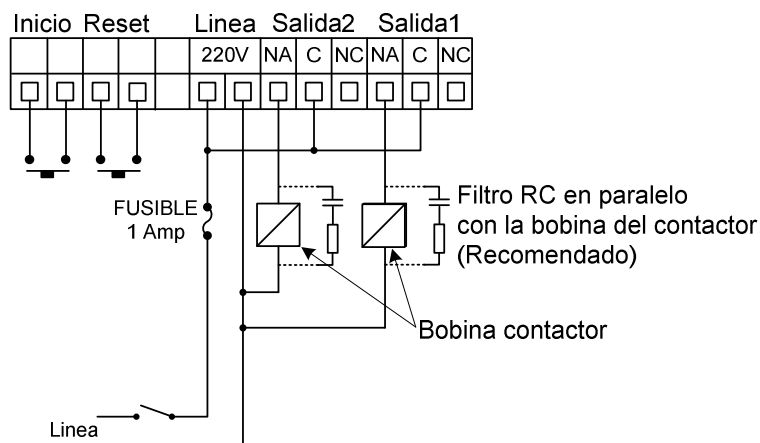
Display: 4 dígitos de 0.52"

Condiciones ambientales de funcionamiento: temperatura 0 a 55°C, humedad 0 a 90%

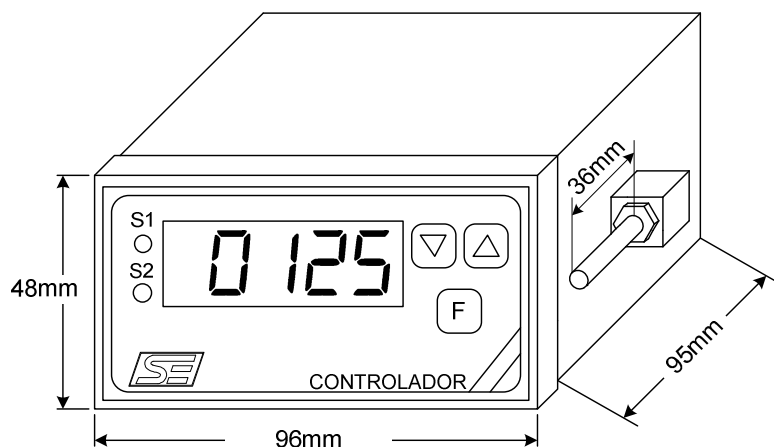
Rango:

- Hora (0 a 9999 hs).
- Minutos (0 a 9999 min).
- Segundos (0 a 9999 seg).
- Décimas de segundo (0 a 9999 dseg).

Diagrama de Conexión:



Dimensiones:



Calado sobre panel: 47 x 95mm

Certificado de Garantía

SE Soluciones Electrónicas garantiza por el termino de un año a partir de la fecha de compra, contra todo defecto de materiales y/o fabricación, que produzcan fallas de funcionamiento en condiciones de uso normal. Queda expresamente excluido de la garantía todos los equipos que presenten daños por maltrato. Todos los cambios y/o calibraciones, del tipo que fueran, solo podrán ser realizadas por nuestro personal técnico en fabrica, quedando el flete a cargo del usuario. Esta garantía no cubre daños ni perjuicios de ningún tipo que el uso del equipo pudiera ocasionar.

Página en blanco

Página en blanco

Página en blanco