



Manual de Usuario
Programador de
Temperatura y Tiempo
Serie CR1300 / CR1302

Programador de Temperatura y Tiempo

Serie CR1300 / CR1302



- Capacidad de programar 20 segmentos, 10 rampa y 10 meseta.
- Configuración del tiempo en formato HH:MM ó MM:SS.
- Controlador de Temperatura de tipo ON/OFF
- 1 Salidas a relé (NA/NC).
- Entrada de Inicio/Fin por teclado
- Doble display de Led de 4 dígitos
- Entrada para termocupla J/K ó PT-100
- Dimensión estándar 96x48
- Teclado tipo "touch"

Generalidades

El modelo CR130X es un controlador de rampa, con capacidad de programar 20 segmentos 10 rampa y 10 meseta, las rampas están expresadas en grados/minutos, y las mesetas en horas-minutos ó minutos-segundos. Posee dos display que permiten visualizar, la temperatura en el display superior, y en el display inferior la etapa del proceso en que se encuentra el programa. Sus tres pulsadores tipo "touch" hacen muy sencilla su programación, permitiendo programar de forma rápida la temperatura de trabajo y tiempo de mantenimiento. Todos los parámetro programados son almacenados en memoria no volátil, de esta manera el operario solo tendrá que manejar las teclas de INICIO y FIN para controlar el proceso.

Aplicaciones: Hornos de esterilización, hornos panaderos, vitrofusión, hornos para cerámicas, etc.....

Programación General:

Modo de Control

Cuando se enciende el equipo el display superior indica la temperatura y el inferior el estado del proceso, "StoP", es decir que el proceso no a iniciado ó ya a terminado.

El proceso comienza cuando se presiona la tecla de **Inicio**, indicado con el encendido de un LED en la parte superior del primer display, en este momento se ejecuta la rampa de temperatura "r l" indicando esta situación en el display inferior, si la temperatura es menor que el valor del "SP l", la temperatura se incrementara con la velocidad programada en "r l", hasta cruzar el valor del "SP l", momento en el que se escucharan 4 *beep* y se da comienzo a decrementar el tiempo programado en la meseta 1 (nn l), indicando esta situación en el display inferior en donde se mostrará el tiempo a decrementar en el formato HH:MM ó MM:SS. Finalizado el tiempo de mantenimiento, termina el proceso en donde se visualizara la leyenda "StoP" en el display inferior y sonaran 30 *beep*.

El proceso se puede interrumpir en cualquier momento presionando la tecla **Fin**.

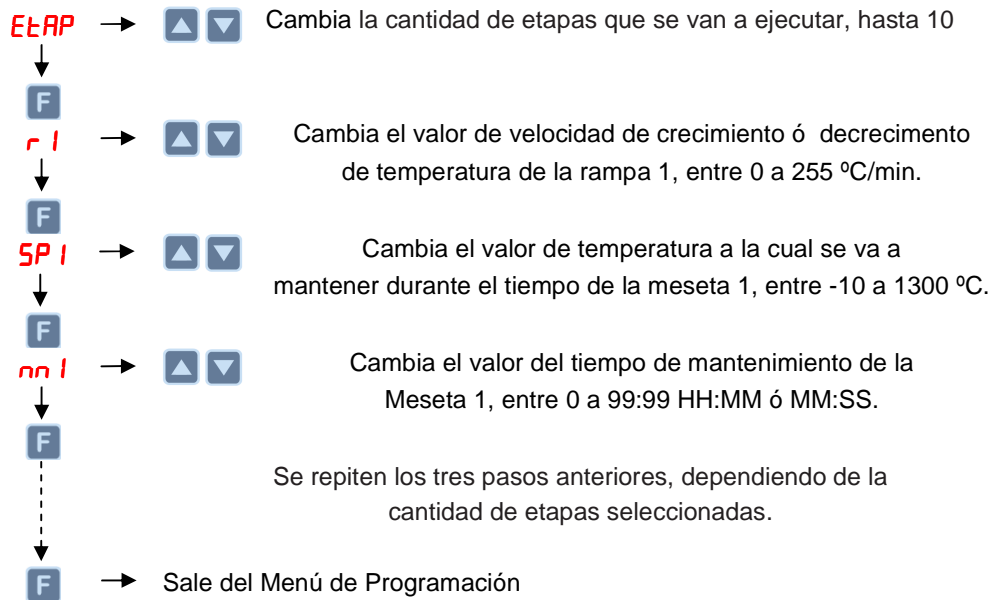
Indicador del proceso iniciado



El parpadeo de estos led indica, que se está en la etapa de mantenimiento.

Modo Programación

Estando en el Modo de Control y pulsando la tecla **F** se entra a este modo, donde se visualizará la leyenda "E~~T~~AP".

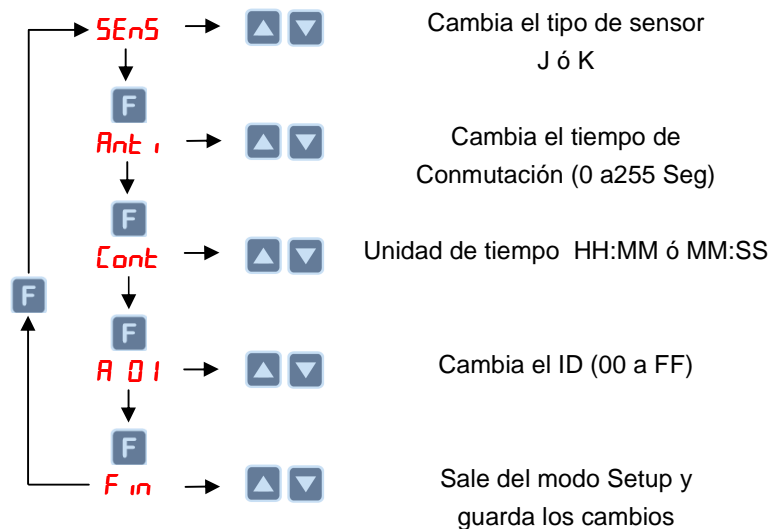


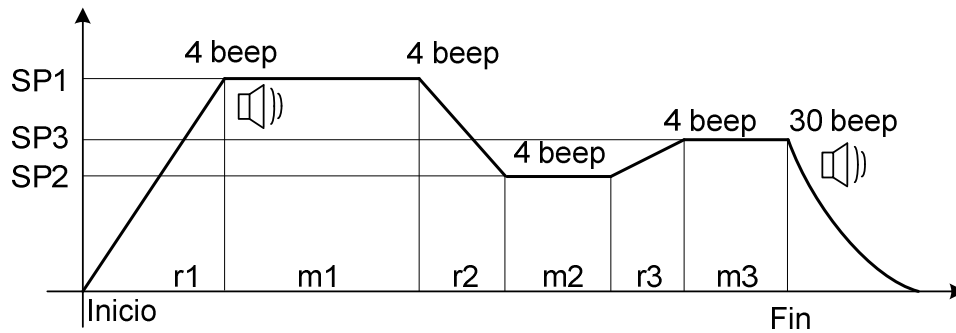
Nota1: Si se mantiene presionada una de las teclas ▲ ▼, luego de un momento el valor comenzará a modificarse rápidamente. Si no se presiona ninguna tecla, pasado algunos segundos sale del Modo Programación, guardando los cambios y vuelve al Modo de Control.

Modo Setup

Para ingresar a este modo se debe realizar los siguientes pasos:

- Desconectar el equipo.
- Mantener pulsada la tecla **F**.
- Conectar la alimentación del equipo.





Especificaciones Técnica

Alimentación: 220VAC 50/60 Hz, (Opción: 110VAC, 24VAC y 12 VDC)

Consumo: 0,3 Amp.

1 Salidas: relé (NA/NC), 5Amp/220VAC y 7Amp/12VDC(Opción: relé de estado sólido)

1 Entrada: termocupla Tipo J o K (CR1300) ó termo-resistencia PT-100 (CR1302)

Display Superior: 4 dígitos de 0.52"

Display Inferior: 4 dígitos de 0.39"

Condiciones ambientales de funcionamiento: temperatura 0 a 55°C, humedad 0 a 90%

Control de Temperatura

Tipo de Control: ON/OFF

Rango CR1300: -10 a +750°C (Tipo J) y -10 a +1300°C (Tipo K)

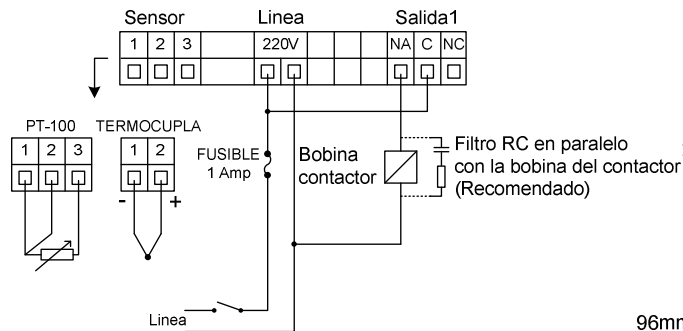
Rango CR1302: -10 a +750°C (PT-100)

Precisión: +/- 1% a fondo de escala

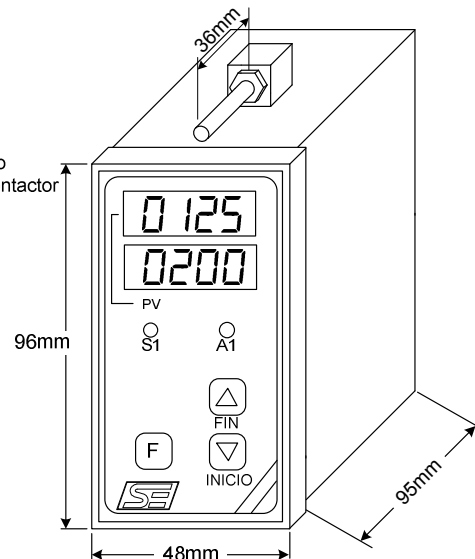
Resolución: 1°C según el rango +/- dígito

Compensación: automática de 0 a 50°C.

Diagrama de Conexión:



Dimensiones:



Calado sobre panel: 95 x 47 mm

Certificado de Garantía

SE Soluciones Electrónicas garantiza por el termino de un año a partir de la fecha de compra, contra todo defecto de materiales y/o fabricación, que produzcan fallas de funcionamiento en condiciones de uso normal. Queda expresamente excluido de la garantía todos los equipos que presenten daños por maltrato. Todos los cambios y/o calibraciones, del tipo que fueran, solo podrán ser realizadas por nuestro personal técnico en fabrica, quedando el flete a cargo del usuario. Esta garantía no cubre daños ni perjuicios de ningún tipo que el uso del equipo pudiera ocasionar.