



Manual de Usuario
Controlador Lineal
Serie: CL100X_BXX

Controlador Lineal

Serie CL1000B /1B/ 2B / BLC / BLT



- Modo de Control tipo ON/OFF y Proporcional.
- Display de Led de 4 dígitos.
- Rango máximo (0 a 9999).
- Topes programables por el usuario.
- Visualización con o sin décima.
- Salida RS485 Modbus (opcional).

- **CL1000B**: 1 Entrada 4-20mA, 2 Salidas a relé NA/NC.
- **CL1001B**: 1 Entrada 0-5Vdc, 2 Salidas a relé NA/NC.
- **CL1002B**: 1 Entrada 0-10Vdc, 2 Salidas a relé NA/NC.
- **CL1000BLC**: 1 Entrada 4-20mA, 1 Salidas a relé NA/NC + 1 Salida analógica 4-20mA.
- **CL1001BLC**: 1 Entrada 0-5Vdc, 1 Salidas a relé NA/NC + 1 Salida analógica 4-20mA.
- **CL1002BLC**: 1 Entrada 0-10Vdc, 1 Salidas a relé NA/NC + 1 Salida analógica 4-20mA.
- **CL1000BLT**: 1 Entrada 4-20mA, 1 Salidas a relé NA/NC + 1 Salida analógica 0-10Vdc.
- **CL1001BLT**: 1 Entrada 0-5Vdc, 1 Salidas a relé NA/NC + 1 Salida analógica 0-10Vdc.
- **CL1002BLT**: 1 Entrada 0-10Vdc, 1 Salidas a relé NA/NC + 1 Salida analógica 0-10Vdc.

Generalidades

El modelo CL1000B es un controlador, en el cual el usuario puede programar los topes superior e inferior en un rango de 0 a 9999. Sus tres pulsadores tipo "touch" hacen muy sencilla su programación, permitiendo programar de forma rápida y fácil el punto de trabajo. Todos los parámetros programados son almacenados en memoria no volátil. Todo esto lo hace muy versátil y puede ser usado en las más variadas aplicaciones.

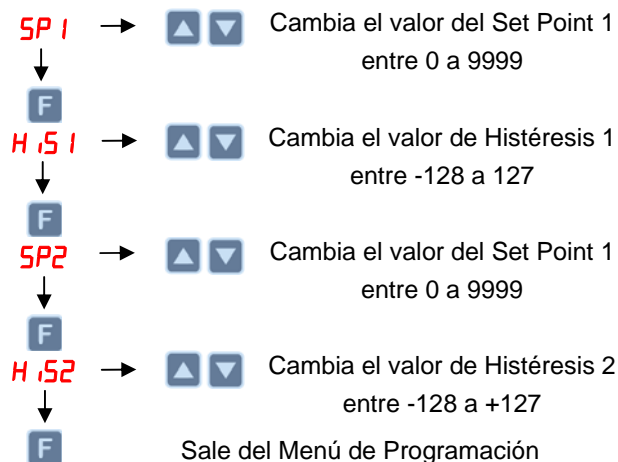
Programación General:

Modo de Control

Este controlador posee dos modos de control ON/OFF y PROPORCIONAL de acuerdo a lo que se halla seleccionado en el setup.

Modo Programación ON/OFF

Estando en el Modo de Control y pulsando la tecla **F** se entra a este modo, donde se visualizara la leyenda **SP 1**



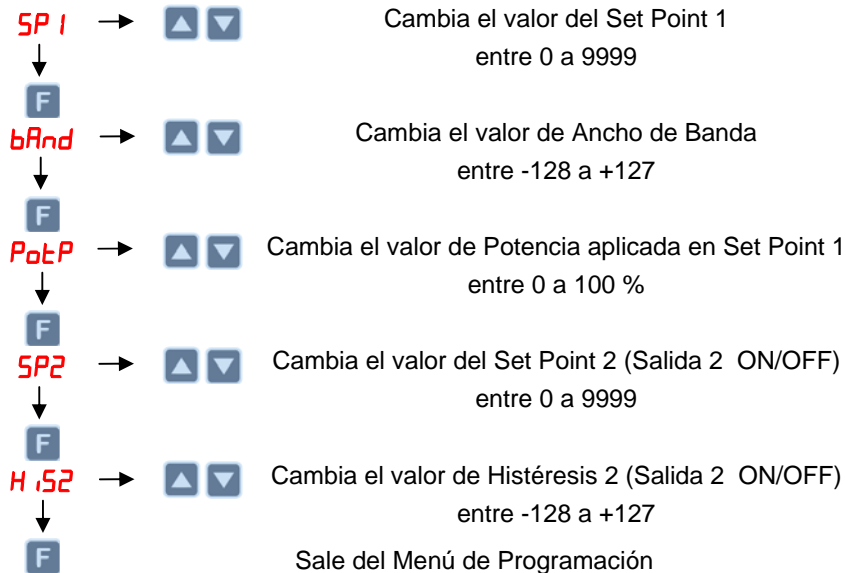
Nota1: Si se mantiene presionada una de las teclas **▲ ▼**, luego de un momento el valor comenzara a modificarse rápidamente. Si no se presiona ninguna tecla, pasado algunos segundos sale del Modo Programación, guardando los cambios y volviendo al Modo de Control.

Nota 2: Si el display indica **Hi** (Alto), puede ser por dos causas.
El valor en la entrada esta por encima del rango de temperatura.
No hay conexión entre el sensor y el equipo.

Si el display indica **Lo** (bajo), puede ser por la siguiente causa:
El valor en la entrada esta por debajo del rango del equipo.

Modo Programación PROPORCIONAL

Estando en el Modo de Control y pulsando la tecla **F** se entra a este modo, donde se visualizara la leyenda **SP1**



Modo Setup

Para ingresar a este modo se debe realizar los siguientes pasos:

- Desconectar el equipo.
- Mantener pulsada la tecla **F**.
- Conectar la alimentación del equipo.



Especificaciones Técnica

Alimentación: 220VAC 50/60 Hz, (Opción: 110VAC, 24VAC y 12 VDC)

Consumo: 0,3 Amp.

Salidas: 2 Salidas a relé NA/NC, 5Amp/220VAC y 7Amp/12VDC ó 1 Salida a relé NA/NC + 1 Salida analógica 4-20mA ó 0-10V

Entrada: 1 Entrada 4-20mA, 1 Entrada 0-10Vdc ó Entrada 0-5Vdc

Display: 4 dígitos de 0.52"

Salida RS485 Modbus (opcional).

Condiciones ambientales de funcionamiento: temperatura 0 a 55°C, humedad 0 a 90%

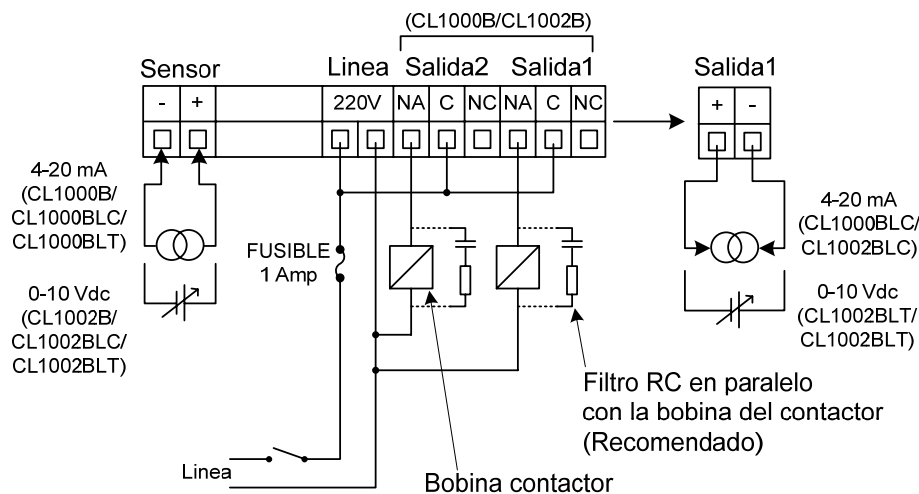
Control Lineal

Tipo de Control: ON/OFF y Proporcional

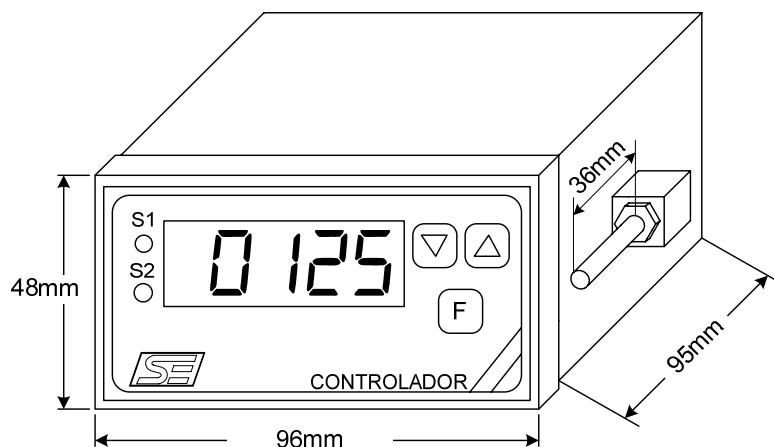
Rango máximo (0 a 9999).

Precisión: +/- 1% a fondo de escala

Diagrama de Conexión:



Dimensiones:



Calado sobre panel: 47 x 95 mm

Certificado de Garantía

SE Soluciones Electrónicas garantiza por el termino de un año a partir de la fecha de compra, contra todo defecto de materiales y/o fabricación, que produzcan fallas de funcionamiento en condiciones de uso normal. Queda expresamente excluido de la garantía todos los equipos que presenten daños por maltrato. Todos los cambios y/o calibraciones, del tipo que fueran, solo podrán ser realizadas por nuestro personal técnico en fabrica, quedando el flete a cargo del usuario. Esta garantía no cubre daños ni perjuicios de ningún tipo que el uso del equipo pudiera ocasionar.